

### Funzione

Collegamento flessibile tra motore e macchina al fine di trasmettere, nelle migliori condizioni, le potenze installate. Le cinghie VECO 100, il cui profilo è detto "classico", sono ancora largamente utilizzate sulle macchine esistenti. Tuttavia se prevedete la sostituzione completa della vostra trasmissione, tenete conto delle prestazioni e dei vantaggi delle cinghie VECO 200 (vedere in proposito la scheda tecnica n° 10001).

### Concezione

Cinghia trapezoidale ad anello chiuso composta da :

- gomma sintetica a dosaggio equilibrato che assicura una durezza costante
- una armatura di cavi in poliestere ad elasticità controllata e ad alta capacità di trazione
- un semplice (per sez. A, B, e Z) e doppio (per sez. C e D) rivestimento di tela impregnata di gomma policloroprenica resistente al calore, all'olio, all'abrasione e all'ozono

### Caratteristiche generali

- temperatura di utilizzo : da - 20° a + 80°C
- anti-elettrostatica secondo la norma NF T 47 104
- sezione delle cinghie secondo la norma E 24 - 213
- resistenza agli olii, agli idrocarburi e agli acidi diluiti accertata e comprovata dal marchio API (Istituto Americano del Petrolio)
- perfetta resistenza all'azione della forza centrifuga

### Condizioni di immagazzinamento

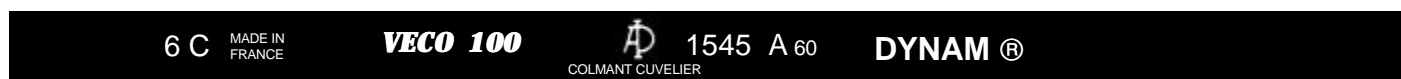
Vedere la scheda tecnica n° 10001-2

### Processo di stabilizzazione "ST"

Il processo di stabilizzazione "ST" garantisce delle tolleranze minime e costanti sulla lunghezza della cinghia. Tale lunghezza risponde alla norma NF ISO 4184. Questo processo di stabilizzazione porta anche :

- alla eliminazione dei giochi di cinghie
- ad una semplice messa in opera
- ad una migliore ripartizione dello sforzo tangenziale
- all'eliminazione delle vibrazioni

### Marcatura



Oltre alla marcatura DYNAM, sulle cinghie VECO 100 sono indicate chiaramente :

- la data di fabbricazione (codici mese ed anno) : 6C
- le sigle API e ST precedentemente illustrate
- la lunghezza primitiva, misurata sotto tensione, la sezione e la lunghezza secondo il codice RMA : 1545 A 60

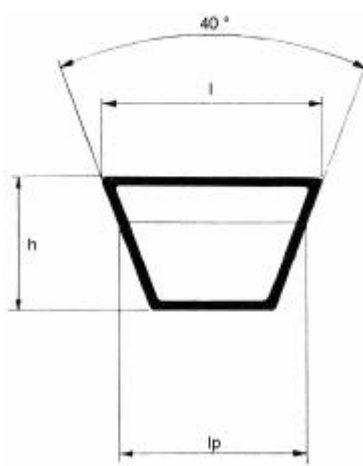
## DYNAM

### Funzione

Il sistema brevettato DYNAM® fa della cinghia VECO 100 una cinghia a tensione predeterminata. Esso permette, durante il montaggio, di ottenere la esatta tensione voluta per mezzo di un semplice controllo di lunghezza tra due riferimenti. La misura, secondo le indicazioni riportate sul dorso della cinghia, si effettua una volta per tutte in fase di montaggio senza doverla rifare una seconda volta dopo il rodaggio. (vedi istruzioni di montaggio n° 10003)

### Prestazioni

- La garanzia dello slittamento controllato all'1% assicura un rendimento della trasmissione del 95%.
- Maggiori potenze trasmissibili: si trasmette un 20% in più che porta le prestazioni delle cinghie VECO 100 al livello di quelle a fianchi aperti.
- Il rendimento ottimale si raggiunge ad una velocità lineare compresa tra 30 m/s e 33 m/s



SEZIONE	l	h	lp
Z	10	6	8,5
A	13	8	11
B	17	11	14
C	22	14	19
D	32	19	27

